

## Granita en ijsroom Granita, ijsroom en softijs dispenser, 2 geïsoleerde 5 liter containers, touchpanel bediening

ARTIKEL \_\_\_\_\_

MODEL \_\_\_\_\_

NAAM \_\_\_\_\_

SIS \_\_\_\_\_

AIA \_\_\_\_\_



560017 (GT2T)

GRANITA, IJSROOM EN  
SOFTIJS DISPENSER, 2  
geïsoleerde 5 liter  
containers, touchpanel,  
230v-50hz-1N

### Omschrijving

#### Product Nr.

Dispenser met 2 containers voor ijsroom, yoghurt, granita en softijs, roomkoffie (caffè crema), room desserts, sorbets, mousses, en dergelijke. Geïsoleerde 5 liter containers van transparant kunststof. Ingebouwd koelaggregaat, koelmiddel R452a. Touchpanel per container, met instelbaar product, functie, roersnelheid, temperatuur en tijd. Aan/uit schakelaar. Storingssignalering. Bij geopend deksel stopt het apparaat automatisch. Volledig demontabele container, roersysteem en aftapkraan voor goede reiniging. Uitneembare lekbak. Elektra kabel met CE-Schuko stekker.

### Uitvoering

- Geschikt voor productie van 5 producten, zoals softijs, bevroren yoghurt, gekoelde roomkoffie (caffè crema), sorbets en granita.
- Het apparaat kan gebruikt worden in gespecialiseerde ijssalons voor speciale klanten groepen zoals coeliakie of mensen met lactose intolerantie. Productie van roomijs met dit apparaat voorkomt elke besmetting omdat de containers niet in aanraking komen met andere ingrediënten.
- Perfect voor bars, restaurants, hotels, cafeteria's en cateraars voor de productie van heerlijke desserts en gekoelde specialiteiten.
- De ITANK™ technologie voorkomt ijs afzetting aan de buitenzijde van de container, waardoor condensatie gereduceerd wordt en het koelvermogen van het apparaat verhoogd wordt.
- Het touchpanel kan ingesteld worden op Italiaans of Engels, maar andere talen kunnen ook geprogrammeerd worden.
- Aanpasbaar touchpanel bedieningspaneel.
- Eenvoudig te gebruiken dankzij het bedieningspaneel met tiptoetsen, bij indrukken van de rode snelheidstoets wordt de rotatie snelheid verhoogd waardoor het product makkelijk naar buiten gedrukt wordt.

### Goedkeuring

### Elektra

<b>Voltage</b>	
560017 (GT2T)	220-240 V/1 ph/50 Hz
<b>Elektrisch max. vermogen</b>	0.6 kW
<b>Stekker type</b>	CE-SCHUKO

### Algemene gegevens

<b>Externe afmetingen, lengte</b>	450 mm
<b>Externe afmetingen, breedte</b>	435 mm
<b>Externe afmetingen, hoogte</b>	650 mm
<b>Gewicht, netto</b>	46 kg

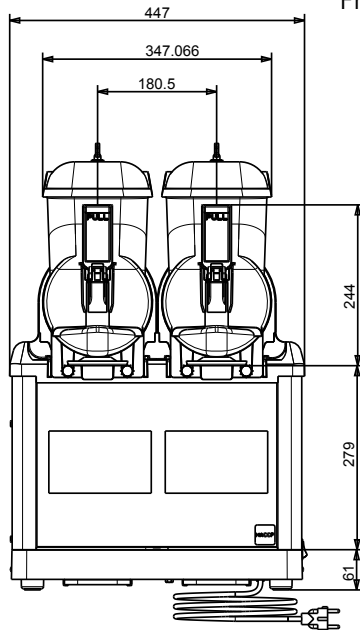
### Overige gegevens

<b>GWP index</b>	2141
------------------	------

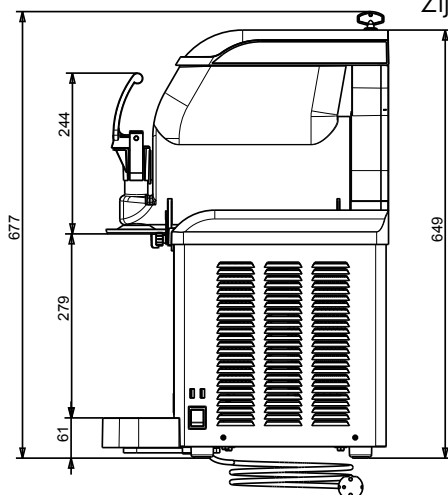
### Duurzaamheid

<b>Amperage</b>	3.8 Amps
<b>Koelmiddel</b>	R452A

Front aanzicht



Zij aanzicht



Boven aanzicht

